



por Studio Saccaro

Ficha Técnica

Peso do produto sem embalagem: 5,1 Kg

Volume do produto montado: 0,19m³

Estrutura em madeira de lei protegida contra microorganismos.

Tampo de madeira maciça colada.

Pode ser utilizada em composição com as mesas ref. 4257 e 4259.

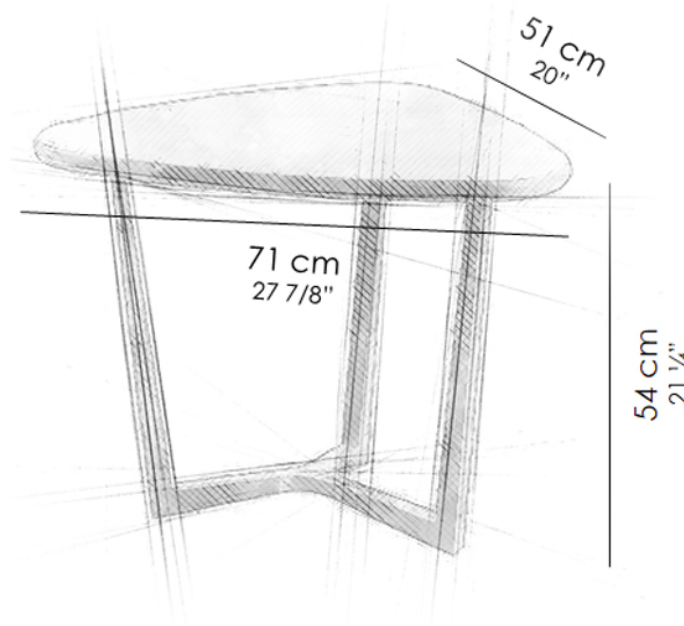
Produto recomendado para uso residencial e corporativo.

Sapatas de nylon.

** Poderá haver diferença de tonalidade na estrutura de madeira por se tratar de um material natural.

Acabamentos

Lâmina e Madeira de Jequitibá





Amêndoa -
AM



Avelã - AV



Cacau - CC



Chocolate -
CH



Ébano - EB



Malto - MA



Sbiancato -
SB



Tartufo - TF