



por Studio Saccaro

Ficha Técnica

Peso do produto sem embalagem: 26,6 Kg

Volume do produto montado: 0,95 m³

Estrutura em madeira de lei, protegida contra microorganismos.

Podem ser utilizados os seguintes tamanhos de tampo:

* Em vidro de 2cm de espessura, tamanho máximo: 180cm diâmetro ou tampo quadrado 150 x 150cm.

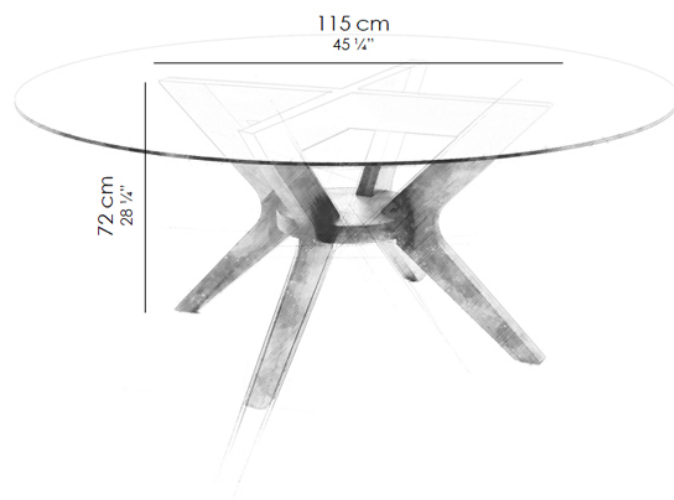
* Em mármore 2cm de espessura, tamanho máximo: 150cm de diâmetro ou tampo quadrado 140 x 140cm.

Fixação do tampo de vidro no pedestal através de 4 suportes de alumínio escovado com encaixe para ventosa.

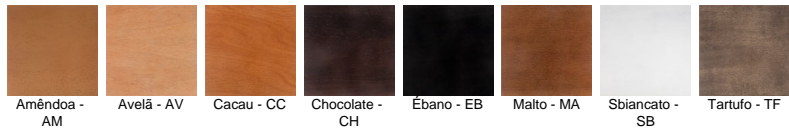
Sapatas reguláveis.

Produto recomendado para uso residencial e corporativo.

Acabamentos



Lâmina e Madeira de Jequitibá



Lâminas Especiais



Nogueira - NOG