



por Ana Revello Vazquez e Renato Solio

### Ficha Técnica

Peso do produto sem embalagem: 6,974 Kg

Volume do produto montado: 0,223 m<sup>3</sup>

Estrutura em madeira de lei, protegida contra micro organismos.

Opção de tampo revestido com trançado em malacca, aplicação de espelho ou vidro colorido na bandeja e trançados laterais em fibra de junco.

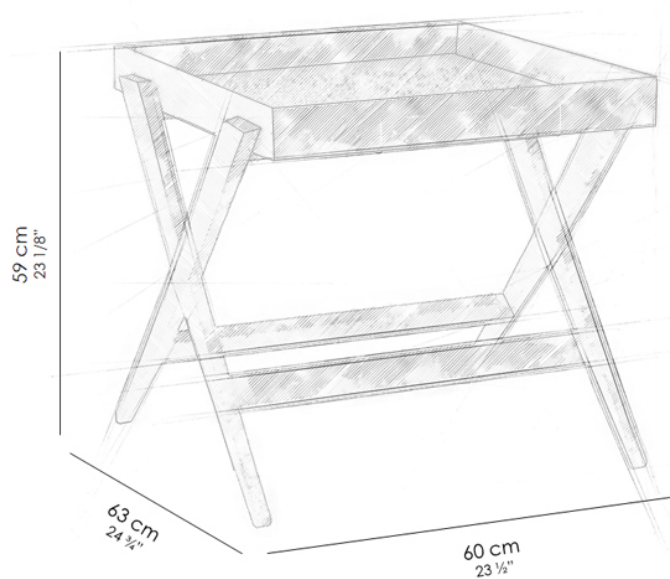
Produto para uso residencial e corporativo.

### Acabamentos

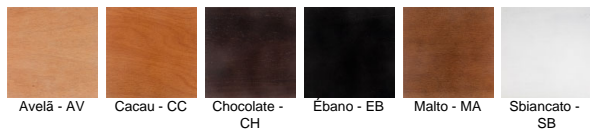
Espelhos



Prata - ESP



## Lâmina e Madeira de Jequitibá



## Vidros

