

por Studio Saccaro

Ficha Técnica

Volume do produto montado: 0,61 m³;

Uso interno;

Produto recomendado para uso residencial e corporativo;

O número de cadeiras comportadas dependerá do tampo escolhido;

Base em aço carbono com acabamento em pintura epóxi ou PU;

Detalhe interno do pedestal em MDF com acabamento em microtextura ou lâmina natural;

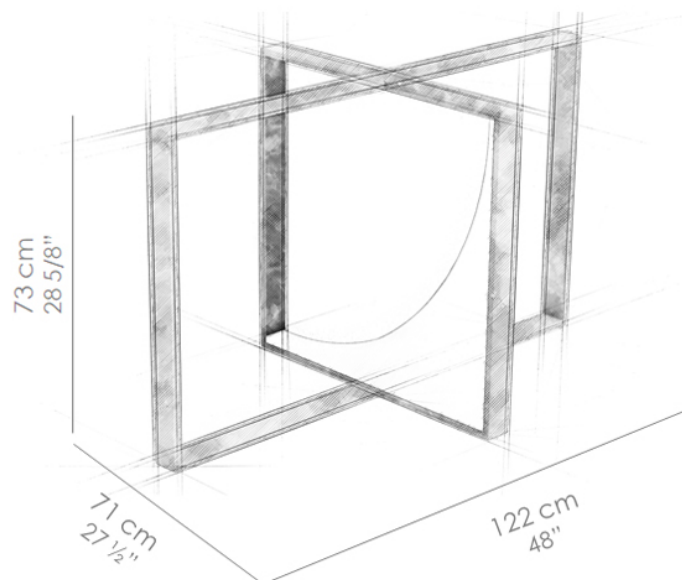
Sapatas em PU;

Para tampo de vidro e pedra, as medidas máximas a serem utilizados é de 210 x 120cm;

Acompanha acessório em PU para apoio de tampo;

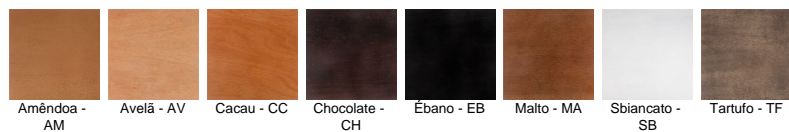
Espessura mínima para vidros de 15mm.

**Estrutura metálica somente disponível em pintura NERO MATTE.



Acabamentos

Lâmina e Madeira de Jequitibá



Metalizados Especiais



Nero Matte -
NRT

Microtextura



Basalto - BSL



Bronzo
Metalizado -
BRM



Caribou -
CRB



Caribou
Metalizado -
CRM



Griggio
Metalizado -
GRM

Marshmallow -
MRS



Mocca - MCC



Onyx - ONY



Romã - ROM



Vanilla - VNL