

por Studio Saccaro

Ficha Técnica

Peso do produto sem embalagem: 6,0 Kg

Volume do produto montado: 0,24m³

Uso interno.

Produto recomendado para uso residencial e corporativo.

Tampo em madeira de lei protegida contra micro-organismos construído através de colagem.

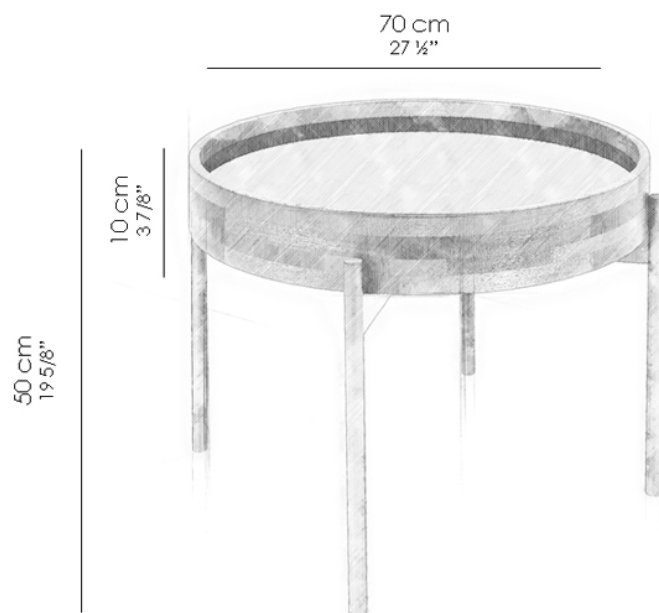
Sobre o tampo em madeira pode ser utilizado vidro, podendo ser escolhido entre vidros coloridos, acidatos ou espelhos.

Estrutura em alumínio.

Sapatas em PU.

** Devido ao processo de construção, o tampo apresentará variações de tonalidade e de veios da madeira em um mesmo produto e de um produto para outro.

**Devido a exposição do produto aos raios ultravioleta, a



madeira sofrerá alterações na sua cor original com o passar do tempo.

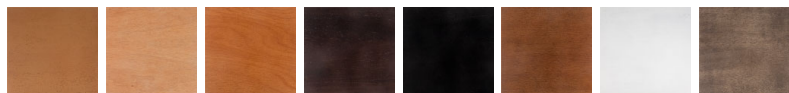
Acabamentos

Espelhos



Bronze - ESB Prata - ESP

Lâmina e Madeira de Jequitibá



Amêndoa - AM Avelã - AV Cacau - CC Chocolate - CH Ébano - EB Malto - MA Sbiancato - SB Tartufo - TF

Metalizados Especiais



Rosê Vecchio - ROV

Vidros



Acidato Arroz - ARR Acidato Crema - CMA Acidato Menta - MEN Acidato Mirtilo - MTL Acidato Pistache - PTC Acidato Trufa - TRF Arroz - ARR Carbone - CBN Crema - CMA Milk - MLK Mirtilo - MTL Pistache - PTC Preto - PRT Tabaco - TAB



Trufa - TRF