



por Studio Saccaro

Ficha Técnica

Peso do produto sem embalagem: 145 Kg

Volume do produto montado: 1,28 m³

Pedestal composto por anéis de concreto e madeira de lei própria para área externa.

Componentes em concreto sempre na cor cinza com acabamento em verniz fosco.

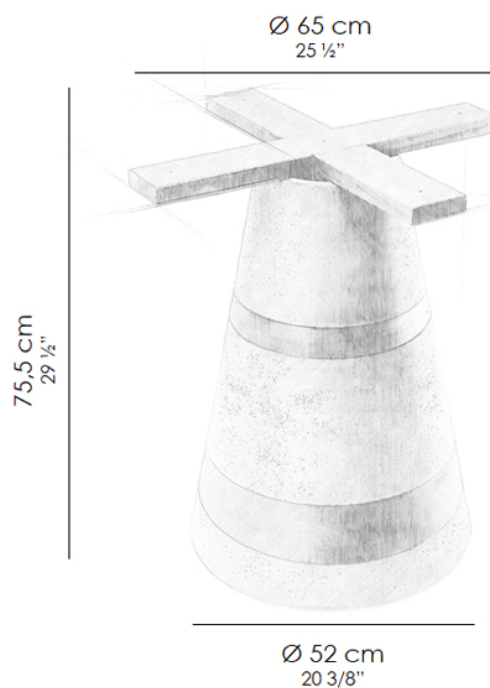
Os componentes de madeira são construídos através de colagem fazendo com que cada peça seja única.

Apoio para tampo em madeira de lei em formato de "X" com estrutura em aço e pintura epóxi com espera para a colocação de 4 ventosas que farão a sustentação de tampos em vidro.

Sapatas em PU.

Produto recomendado para uso residencial e corporativo.

** Não movimentá-la por giro para evitar danos as bordas do concreto.



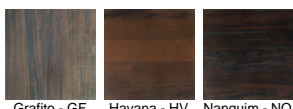
** A superfície do concreto poderá apresentar pequenos orifícios característicos do material (até 10 mm de diâmetro) e por esse motivo haverá variação de uma peça para outra.

** Devido ao peso da base, o que dificulta a mobilidade, recomenda-se o uso de OLHAL DE SUSPENSÃO DO TIPO PORCA M10 DIN 582, facilmente encontrado em lojas de ferragens.

** São recomendados tampos com diâmetro máximo de 160cm. Tampos superiores as dimensões especificadas podem causar danos ao produto e a sua funcionalidade/garantia.

Acabamentos

Madeira de Garapeira



Grafito - GF

Havana - HV

Nanquim - NQ